

Préférence de la langue et des unités

The screenshot shows the 'Mon compte' (My account) preferences page in Onshape. The left sidebar contains navigation options: Profil, Adresses e-mail, **Préférences** (highlighted), Notifications, Sécurité, Appareils, Applications, Intégrations, Visibilité précoce, Forfait, Options de paiement, and Équipes. The main content area is divided into two sections: 'Langue' and 'Unités'. In the 'Langue' section, 'Langue d'affichage' is set to 'Français' with a dropdown arrow, and there is an 'Enregistrer la langue' button. The 'Unités' section has three rows of settings: 1) 'unité par défaut de Longueur' set to 'Millimeter' and 'Afficher les décimales' set to '0.1'; 2) 'unité par défaut de Accélération linéaire' set to 'Millimeter per second squared' and 'Afficher les décimales' set to '0.1'; 3) 'unité par défaut de Angle' set to 'Degree' and 'Afficher les décimales' set to '0'. Each unit setting has a dropdown arrow and a help icon (question mark).

Menu du document



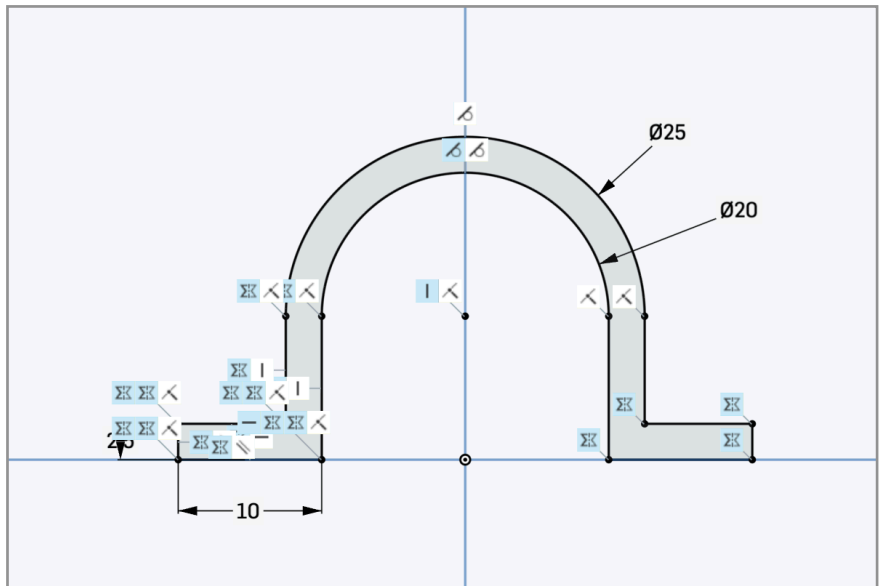
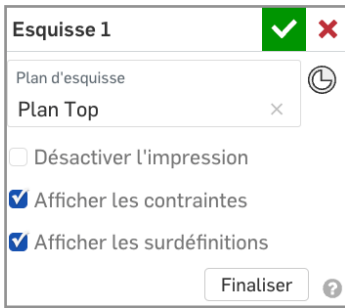
The screenshot shows a list of document menu options: Renommer le document, Déplacer vers..., Propriétés du document..., Copier l'espace de travail..., Unités de l'espace de travail..., Propriétés de l'espace de travail..., Imprimer..., and Fermer le document.

The screenshot shows the 'Copier l'espace de travail actif vers un nouveau document' dialog box. It has a title bar with a close button (X). Below the title is a text input field for 'Nom du document' containing 'Bride - 2 - Copier'. At the bottom right are two buttons: 'Créer une copie' and 'Annuler'.

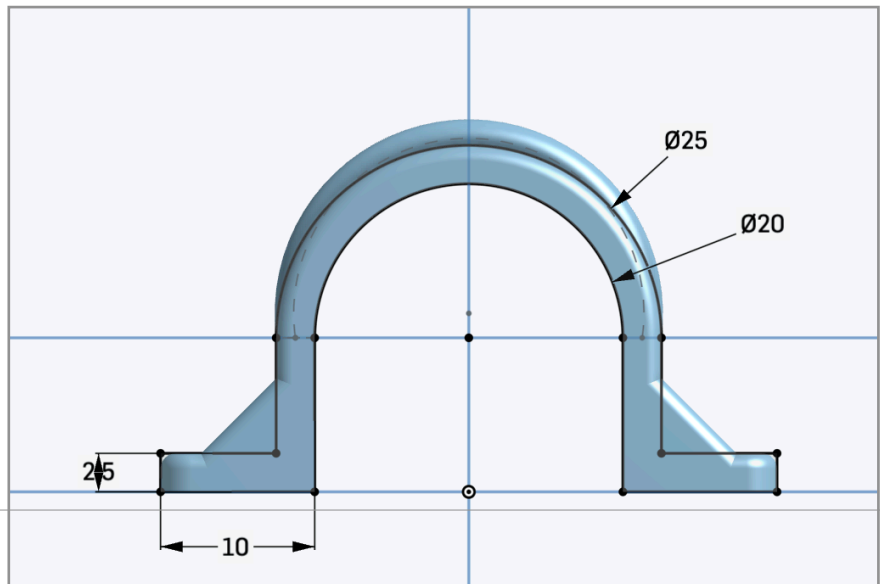
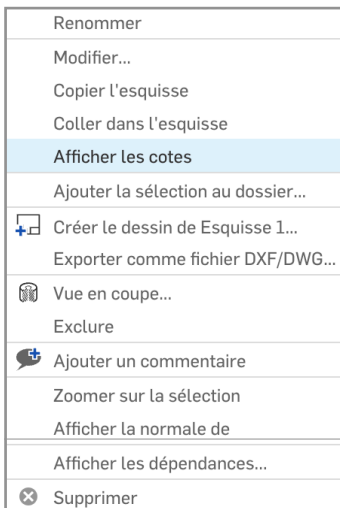
The screenshot shows the 'Unités de l'espace de travail...' dialog box with a green checkmark and a red X icon in the top right corner. It is organized into three sections: 'Longueur', 'Accélération linéaire', and 'Angle'. Each section has a dropdown for the default unit and a dropdown for 'Afficher les décimales'. The 'Longueur' section shows 'Millimeter' and '0'. The 'Accélération linéaire' section shows 'Inch per second squared' and '0.123'. The 'Angle' section shows 'Degree' and '0'.

The screenshot shows the 'Propriétés' dialog box for a document named 'Main'. It has a title bar with a close button (X). The main area is divided into two columns. The left column shows a tree view with 'Main' selected under 'Espace de travail'. The right column contains form fields: 'Nom *' (Main), 'Description' (empty), and 'Catégorie' (Espace de travail Onshape). At the bottom are three buttons: 'Appliquer', 'Enregistrer', and 'Fermer'.

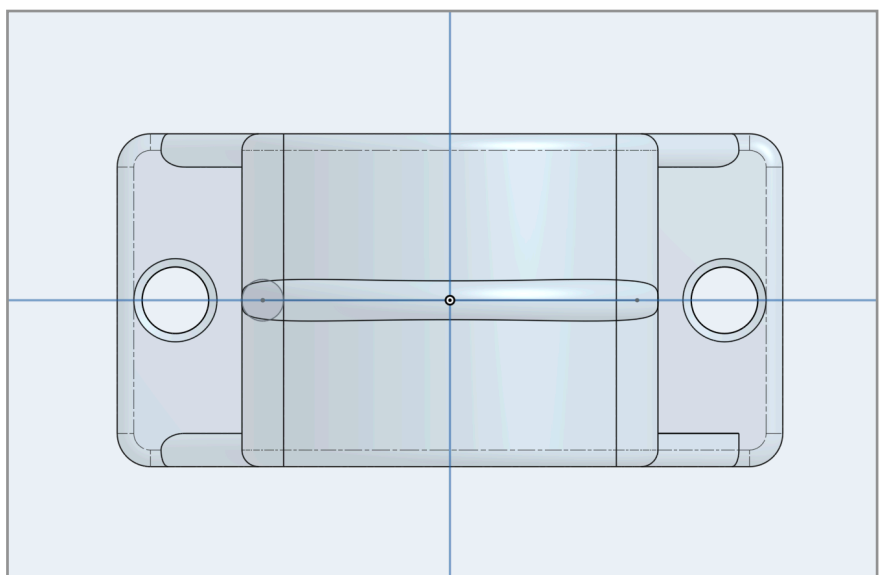
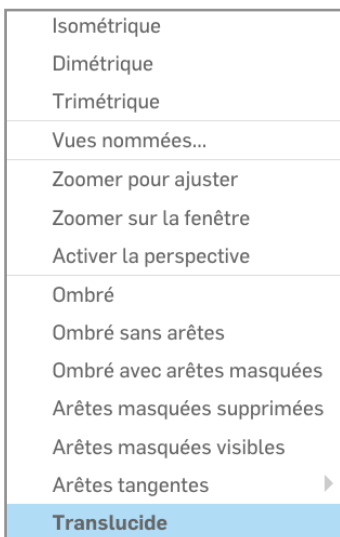
Affichage des contraintes



Affichage des cotes



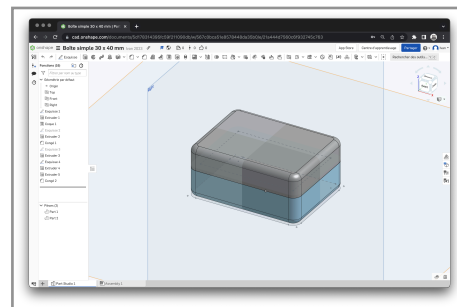
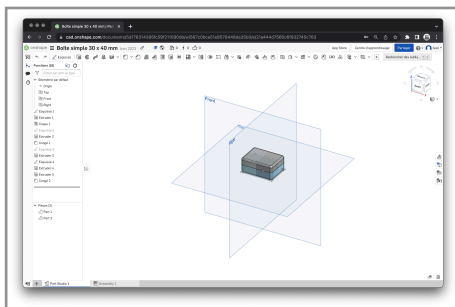
Affichages & vues



Onshape - commande avec la souris

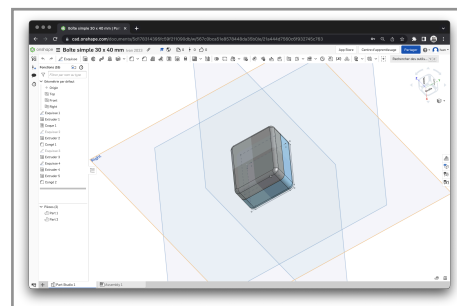
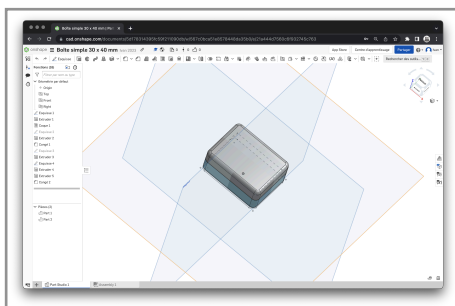
Zoom de l'image

Roulette



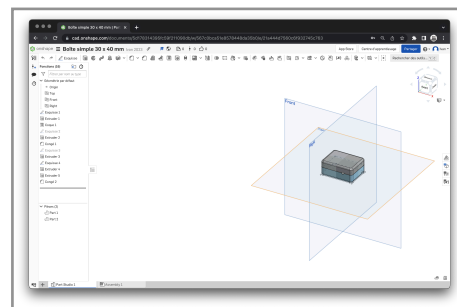
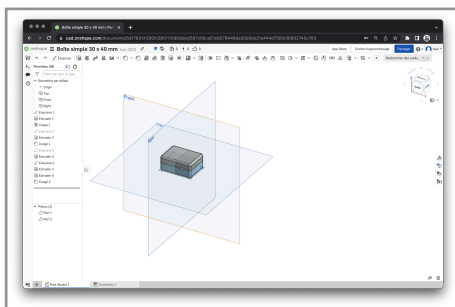
Orientation de la vue

Clic droit

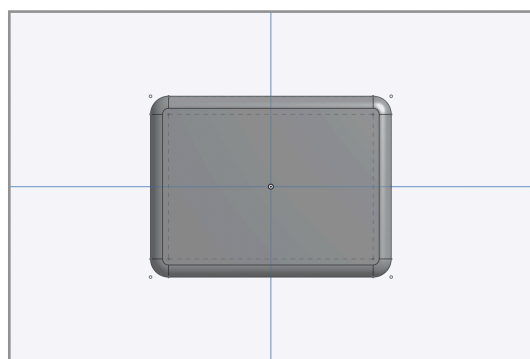
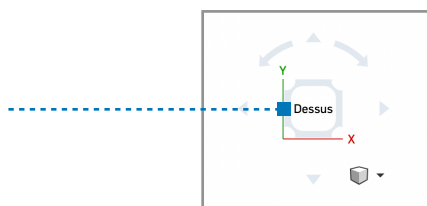


Déplacement de la vue

Touche Commande + Clic droit



Vue depuis Dessus



Vue Isométrique

